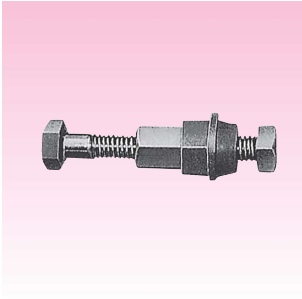
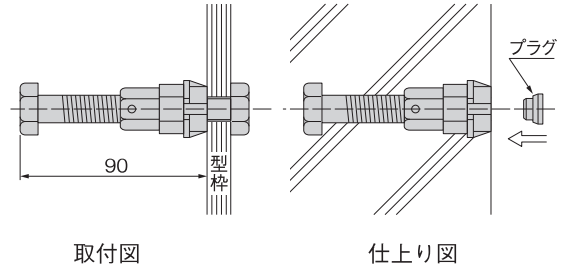


足場インサートF型 (ステンレス製)

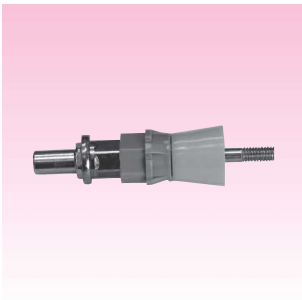


- ☆ボルト止、打放し工事、プラグ仕上げ
- 壁つなぎ使用後はプラグを取付けてください。
- ステンレス製で錆にくいです。
- 取り付けボルトはスチール製です。

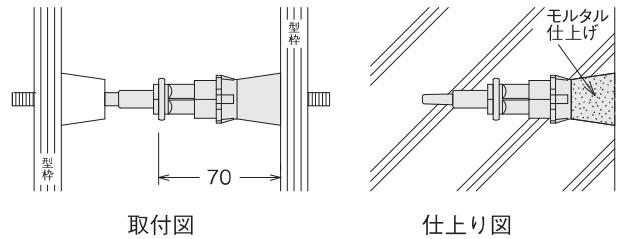


サイズ	入数	ドリル径
W ¹ /2	100	φ14

足場インサート Bセパ用



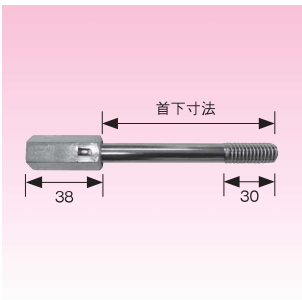
- ☆打放し工事・モルタル仕上げ用
- 外壁のコンクリート打放し工事に最適です。
- セパ穴を使用し取付けますので足場インサート取付け用の穴を開ける必要がありません。
- Pコンカラーは黄(△他色=受注生産)
- 壁つなぎ使用後は、モルタルやPコン穴埋め閉塞栓等で仕上げます。
- △板厚24mm用は、受注生産です。



サイズ	入数	セパ径
W ¹ /2	100	W ⁵ /16

※セパレーターの長さは、壁厚70mmで設定して下さい。

足場インサート用ロングボルト



- 高ナット部がボルトに固定されているので取外しが行えます。
- 縮込寸法は当社足場インサート外断熱用との組合せが条件です。

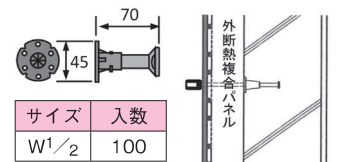
サイズ (首下寸法)	縮込寸法	入数	ドリル径
W ¹ /2×100	70	100	14φ
W ¹ /2×130	100		
W ¹ /2×150	120		
W ¹ /2×175	145		

※詳しい内容につきましては別途専用カタログをご参照下さい。

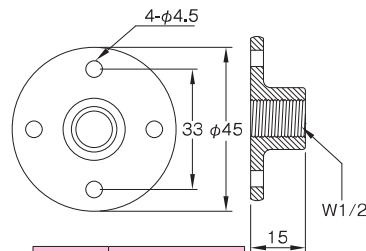
足場インサート外断熱用



- 45φの台座が断熱材を保護します。
- ノロ止膜がノロの侵入を防止します。
- 足場インサート用ロングボルトとの組合せでご使用下さい。



木造用足場インサート

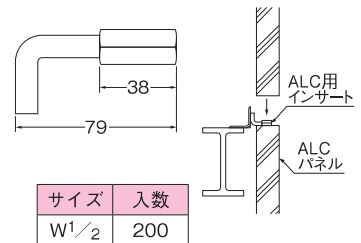


サイズ	入数
W ¹ /2	200 (50×4)

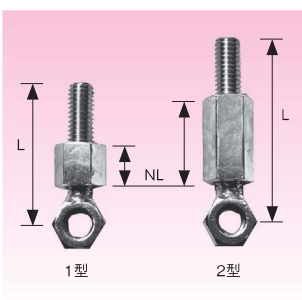
ALC用足場インサート



- 取付アングルと簡単に溶接できます。

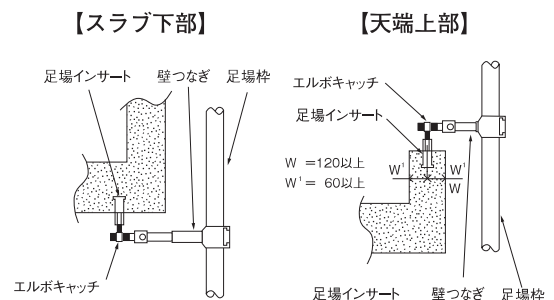


エルボキャッチ



- ☆足場用壁つなぎ 直角取付金具
- ベランダ・バルコニーなどの天端やスラブ下から直角に足場用壁つなぎの取付けが可能
- スラブ下取付の場合施工跡が目立ちにくい
- レギュラーサイズ=1型
- 躯体からの長さ確保にロングサイズ=2型
- コンクリート天端使用時スラブ厚120mm以上
- 許容荷重4.9kN

タイプ	サイズ	入数
1型	W ¹ /2×L64.5(NL 20)	50
2型	W ¹ /2×L84.5(NL 40)	30



※詳細・ご注意など詳しくは別途専用カタログをご参照下さい。